

DELTA 8000 RF

FR Récepteur radio / Passerelle



CARACTÉRISTIQUES TECHNIQUES

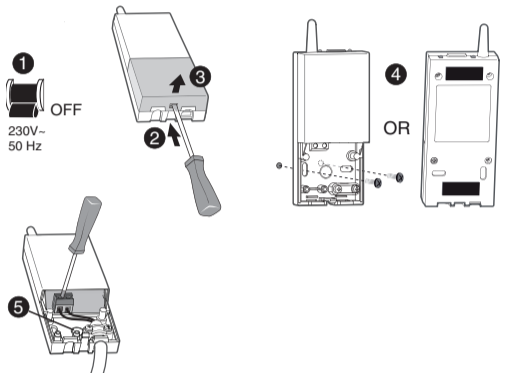
- Alimentation par le bus, 24V
- Entrée/sortie Bus 2 fils
- Action automatique de type 1
- Isolement classe III
- Fréquence radio 868,7 MHz à 869,2 MHz
- Portée radio jusqu'à 300 mètres en champ libre, variable selon les équipements associés (portée pouvant être altérée en fonction des conditions d'installation et de l'environnement électromagnétique),
- Capacité d'association : 64 produits max.
- Fixation en saillie
- Dimensions : 54 x 120 x 25 mm
- Indice de protection : IP 44 - IK 04
- Température de fonctionnement : 0 à +40°C
- Température de stockage : -10 à +70°C
- Tension assignée de choc : 0,33kVac
- Installation en milieu normalement pollué



www.deltadore.com

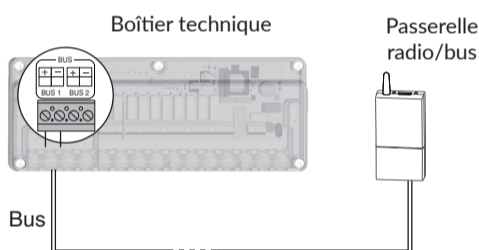
1/ EMPLACEMENT / FIXATION

- 1 Coupez l'alimentation du bus.
- 2 3 Ouvrez la porte du boîtier en poussant sur l'ergot à l'aide d'un tournevis.
- 4 Fixez le socle en utilisant la visserie adaptée au support.
- 5 Raccordez le bus au bornier situé sur le socle.
- 6 Refermez le boîtier et remettez l'installation sous tension.



2/ RACCORDEMENT

Raccordement du Bus, utilisez le câble fourni (2x0,75², longueur 1m) ou un câble 2x0,75² de longueur maxi. 30 m :
 - 4 fils maximum par bornier
 - Attention à bien respecter les polarités + et -
 - La passerelle peut être raccordée indifféremment sur l'un des 2 borniers Bus.



3/ ASSOCIATION DE LA PASSERELLE À UN THERMOSTAT D'AMBIANCE RADIO

- 1 **Sur la passerelle :** Appuyez 3 secondes sur la touche de gauche jusqu'à ce que la LED 1 clignote. Relâchez.

AVEC UN THERMOSTAT D'AMBIANCE (TA)

- 2 **Sur le thermostat,** appuyez 3 secondes sur la 1ère et la 4ème touche, puis relâchez.
- 3 L'affichage clignote en indiquant le nombre de produits trouvés. A l'arrêt du clignotement, validez par OK. La LED1 de la passerelle cesse de clignoter.
- 4 L'écran affiche CF20. Appuyez sur OK puis sur + et - pour choisir la sortie à laquelle le thermostat d'ambiance sera associé. Validez par OK.
- 5 L'écran affiche CF21. Choisissez le type d'émetteur et validez par OK.
- 6 L'écran affiche CF05. Choisissez le type de thermostat et validez par OK.

CF20	Número de sortie	1 à 16 selon l'installation
CF21	Type d'émetteur	0 Plancher
		1 Radiateur
		2 Gainable (système air)
CF05 ⁽²⁾	Type de thermostat	0 Thermostat de zone
		1 Thermostat Master

⁽²⁾ CF05 : le thermostat Master permet de faire du ON/OFF et du HEAT/COOL de façon centralisée (au moins un thermostat Master est nécessaire dans une installation sans programmeur).

Pour sortir du mode association en cours : Appuyez à nouveau 3 secondes sur la touche de gauche jusqu'à ce que la LED 1 arrête de clignoter. Relâchez.

AVEC UN THERMOSTAT D'AMBIANCE PROGRAMMABLE (TAP)

- 2 Tournez la molette sur , puis appuyez 3 secondes sur la 2ème touche en partant de la gauche. Relâchez.
- 3 L'écran affiche Ln01. Appuyez sur OK pour afficher le nombre de produits associés. Appuyez 3 secondes sur OK pour entrer en mode de recherche de produits à associer.
- 4 L'affichage clignote en indiquant le nombre de produits trouvés.
- 5 A l'arrêt du clignotement, validez par OK. La LED1 de la passerelle cesse de clignoter.
- 6 L'écran affiche CF20. Appuyez sur OK puis sur + et - pour choisir la sortie à laquelle le thermostat d'ambiance sera associé. Validez par OK.
- 7 L'écran affiche CF21. Choisissez le type d'émetteur et validez par OK.
- 8 L'écran affiche CF22. Choisissez la valeur de limitation et validez par OK.

CF20	Número de sortie	1 à 16 selon l'installation
CF21	Type d'émetteur	0 Plancher
		1 Radiateur
CF22	Limitation du pourcentage de chauffe	De 10 à 100 % par pas de 10 (100%= Pas de limitation, par défaut).

4/ ASSOCIATION DE LA PASSERELLE RADIO À UN PRODUIT DE TYPE PROGRAMMATEUR, CAPTEUR OU BOX DOMOTIQUE

Avant d'associer un de ces produits, la passerelle doit obligatoirement être associée à un thermostat.

4.1 ENTRÉE EN MODE ASSOCIATION

- 1 **Sur la passerelle :** Appuyez 3 secondes sur la touche de droite jusqu'à ce que la LED 2 clignote, puis relâchez.
- 2 Par appuis brefs sur la touche de droite, sélectionnez la (ou les) voie(s) à associer. Par défaut, l'ensemble des voies est sélectionné. Sur le boîtier technique, la (ou les) LED(s) correspondante(s) clignote(nt).
- 3 Par appuis brefs sur la touche de gauche, sélectionnez le type de produit à associer. La LED 2 clignote :
 - 1 flash (*...*...*...): Programmeurs
 - 2 flashes (**...**...): Capteurs (ex : DO, DM, T° ext)
 - 3 flashes (**...**...): Box domotique (ex: Tydom, Tywell)

Passez ensuite à l'association du produit concerné.

4.2 ASSOCIER UN PROGRAMMATEUR

- 4 **Sur le programmeur :** Tournez la molette sur , puis appuyez 3 secondes sur la 2ème touche en partant de la gauche, puis relâchez.
- 5 L'écran affiche Ln01. Appuyez sur OK pour afficher le nombre de voies associées. Appuyez 3 secondes sur OK pour entrer en mode de recherche des voies à associer.

- 6 L'affichage clignote en indiquant le nombre de voies trouvées.
- 7 A l'arrêt du clignotement, validez par OK.

4.3 ASSOCIER UN CAPTEUR

- 4 Validez sur l'émetteur (DO, DM,...) en appuyant sur sa touche.

4.4 ASSOCIER UNE BOX DOMOTIQUE

- 4 Validez l'association via l'application dédiée au produit (voir sa notice).

4.5 SORTIR DU MODE ASSOCIATION EN COURS

Vérifiez que la LED 2 de la passerelle ne clignote plus. Les produits sont associés. Vous pouvez aussi quitter le mode en cours en appuyant 3 secondes sur la touche de droite.

5/ EFFACER LES ASSOCIATIONS

5.1 SUPPRIMER L'ASSOCIATION DE LA PASSERELLE À UN THERMOSTAT D'AMBIANCE

- 1 Appuyez 3 secondes sur la touche de gauche jusqu'à ce que la LED 1 clignote, puis relâchez.
- 2 Sélectionnez la voie à effacer par appuis successifs sur la touche de gauche.
- 3 Appuyez 30 secondes sur la touche de droite, jusqu'à ce que les 2 LEDs clignent 2 secondes.

Les capteurs associés à la voie sont également effacés.

5.2 SUPPRIMER L'ASSOCIATION À UN PRODUIT DE TYPE PROGRAMMATEUR, CAPTEUR OU BOX DOMOTIQUE

- 1 Appuyez 3 secondes sur la touche de droite jusqu'à ce que la LED 2 clignote, puis relâchez.
- 2 Sélectionnez la voie à effacer par appuis successifs sur la touche de droite.
- 3 Par appuis brefs sur la touche de gauche, sélectionnez le type de produit à effacer.
- 4 Appuyez 30 secondes sur la touche de gauche, jusqu'à ce que les 2 LEDs clignent 2 secondes.

5.3 SUPPRIMER TOUTES LES ASSOCIATIONS DE LA PASSERELLE

- 1 Appuyez simultanément 30 secondes sur les touches de la passerelle jusqu'à ce que les 2 LED clignent rapidement, puis relâchez.

