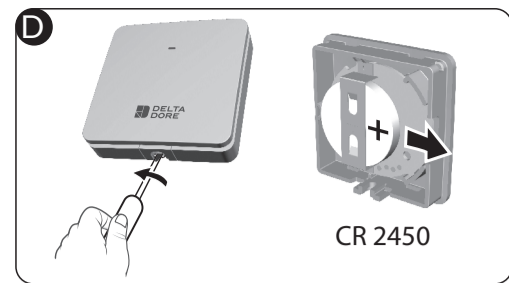
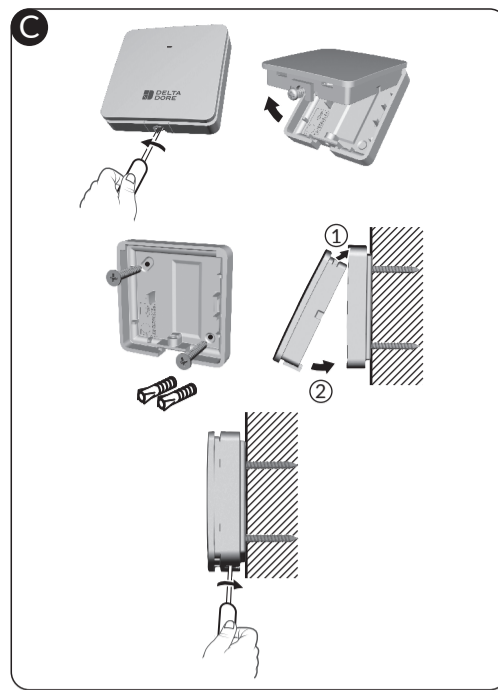
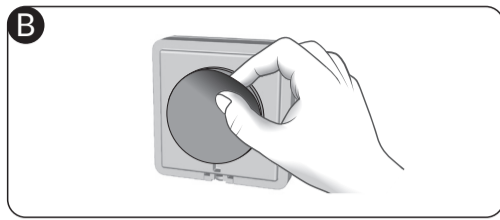
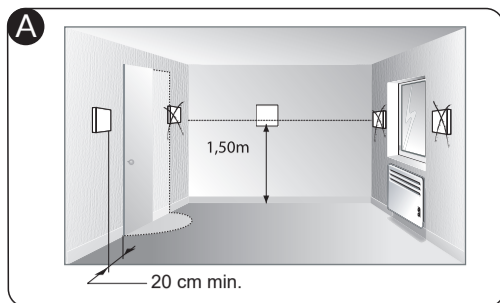


STI 2000

- FR Sonde de température intérieure radio
- EN Interior wireless temperature sensor
- IT Sonda di temperatura interna radio
- ES Sonda de temperatura interior radio
- DE Funk-Innentemperaturfühler
- PL Radiowy czujnik temperatury wewnętrznej
- NL Draadloze binnentemperatuursonde



www.deltadore.com



FR

1. Emplacement - Fixation

STI 2000 est une sonde de mesure de température ambiante, destinée à être associée à un ou plusieurs récepteurs de chauffage X3D. Le STI 2000 envoie régulièrement les mesures aux récepteurs associés afin d'optimiser les ordres de chauffe.

Il est nécessaire d'installer la sonde (A) :
- sur un mur accessible à une hauteur de 1,50 m,
- à l'abri des sources de chaleur (cheminée, influence du soleil) et des courants d'air (fenêtre, porte).

⚠ N'installez qu'une sonde par pièce. Ne pas installer la sonde sur un mur en contact avec l'extérieur ou avec une pièce non chauffée (ex : garage...).

Vous pouvez fixer la sonde soit :

- par l'adhésif pré-collé (B).
- à l'aide de vis et chevilles (non fournies) adaptées au support (C):
- Dévissez la vis de verrouillage et ouvrez le boîtier.
- Fixez le socle.
- Refermez le capot avec la vis de verrouillage.

2. Association



Touche

- 1 Mettez le(s) récepteur(s) en attente d'association (consultez sa notice).
- 2 Appuyez pendant 3 secondes au centre du STI 2000 pour envoyer l'ordre d'association, le voyant s'allume brièvement.

3. Changement de la pile

Lorsque la pile est usée, procédez au remplacement de celle-ci (D) :

- Dévissez la vis de verrouillage et ouvrez le boîtier.
- Remplacez la pile CR 2450 en respectant la polarité.
- Refermez le capot avec la vis de verrouillage.

4. Aide

Impossible d'associer STI 2000 avec un récepteur.
- Vérifiez que le récepteur est en attente d'association.
- Vérifiez que le récepteur est à portée radio.

Pour vérifier si la pile est usée.

Appuyez brièvement sur la touche. Si le voyant reste éteint, changez la pile. L'autonomie de la pile est estimée à 5 ans. Le changement de pile est recommandé à l'issue de cette période.

5. Caractéristiques techniques

- Alimentation : 1 pile 3V lithium CR 2450 (fournie), autonomie d'environ 5 ans,
- Isolement classe III,
- Bande de fréquence radio X3D utilisée : 868,7 MHz à 869,2 MHz,
- Puissance radio maximale < 10 mW,
- Portée radio jusqu'à 300 mètres en champ libre, variable en fonction des équipements associés (portée pouvant être altérée en fonction des conditions d'installation et de l'environnement électromagnétique),
- Précision de mesure de la sonde: +/- 0,2°C,
- Température de stockage : -10°C / +50°C,
- Température de fonctionnement : -10°C / +40°C,
- Indice de protection : IP 20 - IK 02,
- Dimensions : 42 x 42 x 13,2 mm.

EN

1. Location - Mounting

The STI 2000 is a sensor for measuring room temperature, which is designed to be paired with one or more X3D heating receivers.

The STI 2000 regularly sends the measurements to the paired receivers to optimise heating commands.

The sensor must be installed (A):
- on an accessible wall at a height of 1.50 m
- away from heat sources (fireplaces, sunlight) and draughts (windows, doors),

⚠ Only install one sensor per room. Do not install the sensor on an exterior wall or a wall that is in contact with an unheated room (e.g. garage, etc.)

You can mount the sensor either :

- using the pre-glued adhesive (B).
- using screws and dowels (not included) suitable for the substrate (C):
- Unscrew the locking screw and open the housing.
- Attach the base.
- Close the cover again using the locking screw.

2. Pairing



Button

- 1 Set the receiver(s) to association mode (refer to the user guide).
- 2 Press the centre of the STI 2000 for 3 seconds to send the pairing command, the LED will come on briefly.

3. Battery replacement

When the battery is depleted, it should be replaced (D):

- Unscrew the locking screw to open the housing.
- Replace the CR 2450 battery, observing the correct polarity.
- Close the cover again using the locking screw.

4. Troubleshooting

The STI 2000 cannot be paired with a receiver.
- Check that the receiver is in association mode.
- Check that the receiver is within wireless range.

To check if the battery is depleted:

Press briefly on the button. If the LED remains switched off, replace the battery. The battery life is estimated at 5 years. It is recommended that you replace the battery after this period of time.

5. Technical Specifications

- Power supply: 1x 3V lithium CR 2450 battery (included), battery life approx. 5 years,
- Class III insulation,
- X3D wireless frequency used: 868.7 MHz to 869.2 MHz
- Maximum wireless power < 10 mW,
- Wireless range up to 300 metres outside, varies depending on the paired equipment (the range can be altered depending on the installation conditions and the electromagnetic environment),
- Sensor measuring precision: +/- 0.2°C,
- Storage temperature: -10°C / +50°C,
- Operating temperature: -10°C / +40°C,
- Protection index: IP 20 - IK 02,
- Dimensions: 42 x 42 x 13.2 mm.

IT

1. Posizionamento - Fissaggio

STI 2000 è una sonda per la misurazione della temperatura ambiente, progettata per essere associata a uno o più ricevitori di riscaldamento X3D.

STI 2000 invia regolarmente le misure ai ricevitori associati per ottimizzare gli ordini di riscaldamento.

È necessario installare la sonda (A) :
- su un muro accessibile a un'altezza di 1,50 m,
- al riparo da fonti di calore (camino, raggi solari) e dalle correnti d'aria (finestra, porta).

⚠ Installare una sola sonda per stanza. Non installare la sonda su una parete a contatto con l'esterno o con un locale non riscaldato (ad es. un garage, ecc.).

È possibile fissare la sonda:

- con l'adesivo preincollato (B).
- con viti e tasselli (non forniti in dotazione) adatti alla staffa (C):
- Svitare la vite di bloccaggio e aprire la scatola.
- Fissare la base.
- Chiudere il coperchio con la vite di bloccaggio.

2. Associazione



Tasto

- 1 Mettere il/i ricevitore/i in attesa di associazione (consultare il relativo manuale di istruzioni).
- 2 Premere la parte centrale di STI 2000 per 3 secondi per inviare il comando di associazione; il LED si accende brevemente.

3. Sostituzione della batteria

Quando la batteria è esaurita, procedere alla sua sostituzione (D):

- Svitare la vite di bloccaggio e aprire la scatola.
- Sostituire la batteria CR 2450 rispettando la polarità.
- Richiudere il coperchio con la vite di bloccaggio.

4. Assistenza

Impossibile associare STI 2000 con un ricevitore.
- Verificare che il ricevitore sia in attesa di associazione.
- Verificare che il ricevitore sia a portata radio.

Per verificare se la batteria è usata.

Premere brevemente il tasto. Se la spia rimane spenta, sostituire la batteria. L'autonomia della batteria è stimata in 5 anni. Al termine di tale periodo si consiglia la sostituzione della batteria.

5. Caratteristiche tecniche

- Alimentazione: 1 batteria 3V al litio CR 2450 (fornita in dotazione), autonomia di circa 5 anni;
- Isolamento classe III;
- Banda di frequenza radio X3D utilizzata: da 868,7 MHz a 869,2 MHz;
- Potenza radio massima < 10 mW;
- Portata radio in campo aperto fino a 300 metri, variabile in base ai dispositivi associati (portata che può essere modificata in base alle condizioni d'installazione e all'ambiente elettromagnetico);
- Precisione della misurazione della sonda: +/- 0,2°C;
- Temperatura di conservazione: da -10°C a +50°C;
- Temperatura di funzionamento da -10°C a +40°C;
- Classe di protezione: IP 20 - IK 02;
- Dimensioni: 42 x 42 x 13,2 mm.

1. Ubicación - Fijación

STI 2000 es una sonda de medición de temperatura ambiente, destinada a estar asociada a uno o más receptores de calefacción X3D. La sonda STI 2000 envía regularmente las medidas a los receptores asociados para optimizar las órdenes de calefacción.

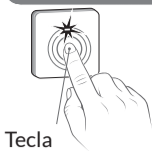
Es necesario instalar la sonda (A):

- en una pared accesible, a una altura de 1,50 m
- alejada de fuentes de calor (chimenea, sol) y de corrientes de aire (ventana, puerta).

! Instalar únicamente una sonda por estancia. No instalar la sonda en una pared en contacto con el exterior o con una estancia sin calefacción (ej.: el garaje...).

Puede fijar la sonda:

- mediante cinta doble cara (B).
- con la ayuda de tornillos y tacos (no suministrados) adecuados al soporte (C):
- Desenroscar el tornillo de bloqueo y abrir la carcasa.
- Fijar la base.
- Cerrar la tapa con el tornillo de bloqueo.

2. Asociación

Tecla

- 1 Poner el/los receptor/es en espera de asociación (consultar el manual de instrucciones).
- 2 Pulsar durante 3 segundos en el centro de la sonda STI 2000 para enviar la orden de asociación, el indicador luminoso se enciende brevemente.

3. Cambio de la pila

En caso de que la pila esté gastada, proceda a sustituirla (D):

- Desenrosque el tornillo de bloqueo y abra la carcasa.
- Reemplazar la pila CR 2450 respetando la polaridad.
- Cerrar la tapa con el tornillo de bloqueo.

4. Ayuda

Imposible asociar la sonda STI 2000 con un receptor.

- Comprobar que el receptor está en espera de asociación.
- Comprobar que el receptor esté dentro del alcance radio

Para comprobar si la pila está gastada.

Pulsar brevemente la tecla. Si el indicador luminoso sigue apagado, cambiar la pila. Autonomía estimada de la pila: 5 años. Se recomienda reemplazar la pila al final de este período.

5. Características técnicas

- Alimentación: 1 pila de litio CR 2450 de 3V (incluida), autonomía de aproximadamente 5 años,
- Aislamiento clase III.
- Banda de radiofrecuencia X3D utilizada: 868,7 MHz a 869,2 MHz,
- Potencia máxima de radio < 10 mW,
- Alcance radio de 300 metros en campo abierto, variable según los equipos asociados (el alcance puede verse alterado en función de las condiciones de instalación y del entorno electromagnético).
- Precisión de medición de la sonda: +/- 0,2 °C,
- Temperatura de almacenamiento: -10°C / +50°C,
- Temperatura de funcionamiento: -10°C a +40°C
- Índice de protección: IP 20 - IK 02,
- Dimensiones: 42 x 42 x 13,2 mm.

1. Einbauort - Befestigung

Der STI 2000 ist ein Messfühler für die Umgebungstemperatur, der für die Zuordnung mit einem oder mehreren X3D-Heizempfängern bestimmt ist.

Der STI 2000 sendet die Messwerte in regelmäßigen Abständen an die zugeordneten Empfänger, um die Heizreihenfolgen zu optimieren.

Der Fühler muss folgendermaßen installiert werden (A):

- an einer Wand in zugänglicher Höhe (1,50 m),
- vor Hitze (Kamin, Sonnenlicht) und Durchzug (Fenster, Tür) geschützt.

! Installieren Sie nur einen Fühler pro Raum. Den Fühler nicht an einer Wand mit Außenkontakt oder in einem unbeheizten Raum (z. B. Garage) installieren.

Der Fühler kann auf folgende Arten befestigt werden:

- mithilfe von vorab aufgetragenem Klebstoff (B).
- mithilfe von (nicht mitgeliefert) Schrauben und Dübeln, die für den Untergrund geeignet sind (C):
- Lösen Sie die Verriegelungsschraube und öffnen Sie das Gehäuse.
- Befestigen Sie den Sockel.
- Verschließen Sie die Installationsabdeckung wieder mithilfe der Verriegelungsschraube.

2. Zuordnung

Taste

- 1 Versetzen Sie den/die Empfänger in die Wartstellung für die Zuordnung (siehe entsprechende Anleitung).
- 2 Drücken Sie 3 Sekunden lang in die Mitte der STI 2000, um den Zuordnungsbefehl zu senden; die Kontrollleuchte leuchtet kurz auf.

3. Batteriewechsel

Ersetzen Sie die Batterie, sobald diese leer ist (D):

- Lösen Sie die Verriegelungsschraube und öffnen Sie das Gehäuse.
- Tauschen Sie die Batterie CR 2450 aus, indem Sie die richtige Polung beachten.
- Verschließen Sie die Installationsabdeckung wieder mithilfe der Verriegelungsschraube.

4. Hilfe

STI 2000 kann keinem Empfänger zugeordnet werden.

- Stellen Sie sicher, dass der Empfänger auf die Zuordnung wartet.
- Stellen Sie sicher, dass sich der Empfänger in Funkreichweite befindet.

Überprüfen Sie folgendermaßen, ob die Batterie leer ist.

Drücken Sie kurz auf die Taste. Wenn die Kontrollleuchte ausbleibt, wechseln Sie die Batterie aus. Die Batterielebensdauer wird auf 5 Jahre geschätzt. Nach Ablauf dieses Zeitraums wird der Batteriewechsel empfohlen.

5. Technische Daten

- Spannungsversorgung: 1 x 3V-Lithium-Batterie CR 2450 (mitgeliefert), Lebensdauer von etwa 5 Jahren,
- Schutzklasse III,
- Verwendetes Funkfrequenzband X3D: 868,7 bis 869,2 MHz,
- Maximale Sendeleistung < 10 mW,
- Funkreichweite von bis zu 300 m im Freifeld je nach Gerätekombination (Reichweite vom Einbau und von möglichen elektromagnetischen Störungen abhängig),
- Messpräzision des Fühlers: +/- 0,2 °C,
- Lagertemperatur: -10 °C bis +50 °C,
- Betriebstemperatur: -10 °C / +40 °C,
- IP-Schutzart: IP 20 - IK 02,
- Abmessungen: 42 x 42 x 13,2 mm.

1. Umiejscowienie - Mocowanie

STI 2000 to czujnik do pomiaru wewnętrznej temperatury otoczenia, przeznaczony do współpracy z jednym lub większą liczbą odbiorników ciepła X3D.

STI 2000 regularnie wysyła pomiary do powiązanych odbiorników w celu optymalizacji poleceń grzewczych.

Konieczne jest zainstalowanie czujnika (A):

- na łatwo dostępnej ścianie na wysokości 1,50 m,
- z dala od źródeł ciepła (komin, miejsce padania promieni słonecznych) i z dala od przeciągów (okno, drzwi).

! Instaluj tylko jeden czujnik w pomieszczeniu. Nie należy umieszczać czujnika na ścianie zewnętrznej budynku lub na ścianie, do której przylega pomieszczenie nieogrzewane (np. garaż).

Czujnik można zamocować:

- przy pomocy taśmy klejącej (B).
- za pomocą śrub i kołków (nie wchodzi w skład zestawu) odpowiednich do wspornika (C):
- Odkręć śrubę ryglującą i otwórz obudowę.
- Zabezpiecz podstawę.
- Zamknij pokrywę śrubą ryglującą.

2. Przypisywanie

Przycisk

- 1 Ustaw odbiornik(i) w pozycji oczekiwania na przypisanie (sprawdź w instrukcji).
- 2 Naciśnij na środku STI 2000 przez 3 sekundy, aby wysłać polecenie skojarzenia, lampka sygnalizacyjna zaświeci się na krótko.

3. Wymiana baterii

Gdy bateria się zużyje, wymień ją (D):

- Odkręć śrubę ryglującą i otwórz obudowę.
- Wymień baterię CR 2450, przestrzegając biegunowości.
- Zamknij pokrywę przy użyciu śruby ryglującej.

4. Pomoc

Nie można powiązać STI 2000 z odbiornikiem.

- Sprawdź, czy odbiornik jest w trybie oczekiwania na przypisanie.
- Sprawdź, czy odbiornik znajduje się w zasięgu radiowym.

Aby sprawdzić, czy bateria jest zużyta.

Naciśnij krótko przycisk. Jeśli lampka pozostaje wyłączona, wymień baterię. Żywotność baterii szacowana jest na 5 lat. Po upływie tego okresu zaleca się wymianę baterii.

5. Dane techniczne

- Zasilanie: 1 bateria litowa CR 2450 3V (w zestawie), żywotność około 5 lat,
- Izolacja klasy III,
- Stosowane pasmo częstotliwości radiowej X3D: 868,7 MHz do 869,2 MHz,
- Maksymalna moc nadajnika < 10 mW,
- Zasięg do 300 metrów w wolnej przestrzeni w zależności od posiadanych elementów wyposażenia (zasięg może zmieniać się w zależności od warunków panujących w miejscu montażu oraz od środowiska elektromagnetycznego).
- Dokładność pomiaru czujnikiem: +/- 0,2°C,
- Temperatura przechowywania: -10°C / +50°C,
- Temperatura działania: -10°C / +40°C,
- Wskaźnik zabezpieczenia: IP 20 - IK 02,
- Wymiary: 42 x 42 x 13,2 mm.

1. Plaatsing - Bevestiging

STI 2000 is een sonde om de kamertemperatuur te meten, bestemd om met een of meerdere verwarmingsontvangers X3D te worden gekoppeld. De STI 2000 stuurt regelmatig metingen naar de gekoppelde ontvangers om verwarmingsopdrachten te optimaliseren.

De sonde (A) moet geïnstalleerd worden:

- op een muur met een toegankelijke hoogte van 1,50 m,
- afgeschermd van warmtebronnen (open haard, zonlicht) en tocht (raam, deur).

! Er mag slechts één sonde per kamer worden geplaatst.

Monteer de sonde niet op een buitenmuur of een muur die in contact staat met een onverwarmde ruimte (bijv.: garage...).

U kunt de sonde op de volgende manier bevestigen:

- met behulp van de voorgelijmde sticker (B).
- met behulp van schroeven en afdekdoppen (niet meegeleverd) die geschikt zijn voor de steun (C):
- Schroef de vergrendelingschroef eruit en open de behuizing.
- Bevestig de sokkel.
- Doe de kap terug dicht met de vergrendelingschroef.

2. Koppelen

- 1 Zet de ontvanger(s) in afwachting voor koppeling (raadpleeg de betreffende handleiding).
- 2 Druk 3 seconden in het midden van de STI 2000 om de koppelingsopdracht te versturen, het controlelampje gaat kort aan.

3. De batterij vervangen

Wanneer de batterij leeg is, moet u die vervangen (D):

- Schroef de vergrendelingschroef eruit en open de behuizing.
- Vervang de CR 2450-batterij, rekening houdend met de polariteit.
- Doe de kap terug dicht met de vergrendelingschroef.

4. Hulp

De STI 2000 kan niet met een ontvanger worden gekoppeld.

- Controleer of de ontvanger in afwachting van koppeling is.
- Controleer of de ontvanger zich in het zendbereik bevindt.

Om te controleren of de batterij niet leeg is.

Druk kort op de toets. Als het controlelampje uit blijft, moet u de batterij vervangen. Naar schatting heeft de batterij een autonomie van 5 jaar. Wanneer deze periode is verstreken, is het raadzaam om de batterij te vervangen.

5. Technische kenmerken

- Voeding: 1 lithiumbatterij van 3V CR 2450 (inbegrepen), met ongeveer 5 jaar autonomie,
- Klasse III isolatie,
- Gebruikte radiofrequentie X3D: 868,7 MHz tot 869,2 MHz,
- Maximaal zendvermogen < 10 mW,
- Draadloos bereik tot 300 meter in open veld, afhankelijk van de gekoppelde apparatuur (het bereik kan veranderd worden, afhankelijk van de installatieomstandigheden en de elektromagnetische omgeving),
- Meetnauwkeurigheid van de sonde: +/- 0,2°C,
- Opslagtemperatuur: -10°C tot +50°C,
- Bedrijfstemperatuur: -10°C tot +40°C,
- Beschermingsindex: IP 20 - IK 02,
- Afmetingen: 42 x 42 x 13,2 mm.