

Sonde extérieure radio

EN Wireless outdoor sensor



www.deltadore.com



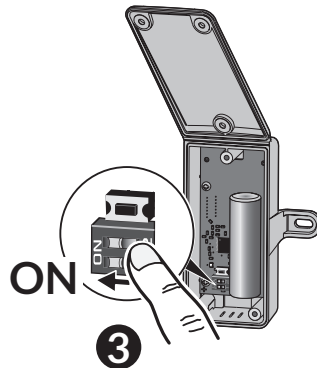
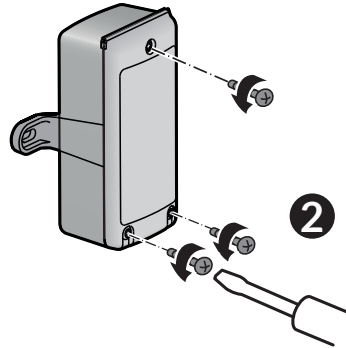
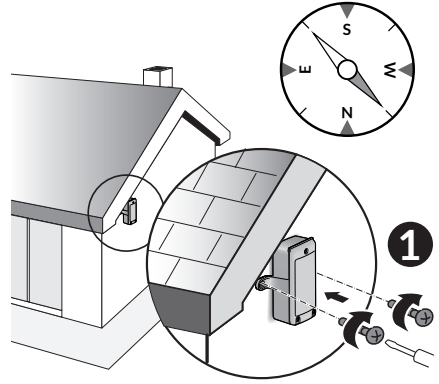
Caractéristiques techniques

- Alimentation :
Lithium 3,6 V - 2,6Ah (10 ans d'autonomie) R6 / AA
- Température de fonctionnement : -20°C / +50°C
- IP 43
- H 92 x L 78 x P 42 mm
- Dispositif de télécommande radio X2D
(réf : 6300036) : 868 MHz à 868,6 MHz
- Puissance radio max < 10 mW
- Récepteur catégorie 2

Technical specifications

- Alimentation :
Lithium 3,6 V - 2,6Ah (10 years autonomy) R6 / AA
- Operating temperature : -20°C / +50°C
- IP 43
- H 92 x L 78 x P 42 mm
- X2D wireless remote control device (ref: 6300036):
868 MHz to 868.6 MHz.
- Maximum wireless power < 10 mW
- Category 2 receiver

Installation



Association

- 1 Placez le produit en attente d'association, consultez sa notice.
Place the product in awaiting for association, consult its instructions.
- 2 Appuyez deux secondes sur le bouton de la sonde.
Press the button on the sensor for two seconds.
- 3 Vérifiez sur le produit que l'association est réussie.
Check on the product that the association is successful.

